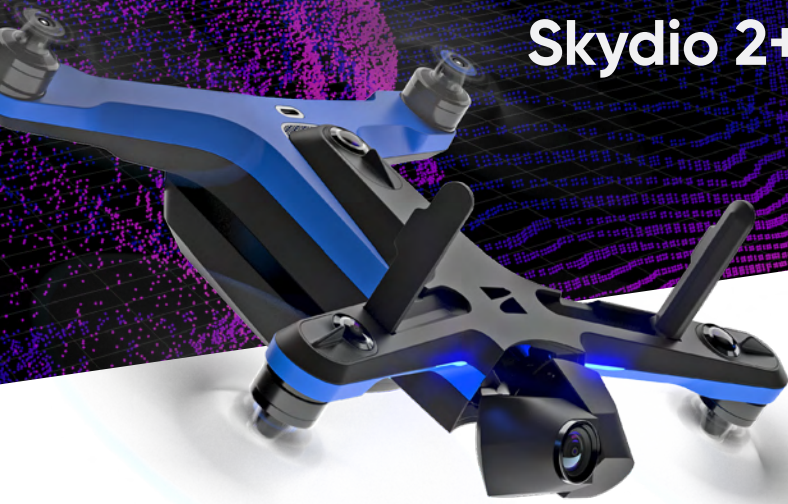


# Skydio 2+ Enterprise



## Skydio 2+™forEnterpriseは、 点検業務に特化したコンパクトドローンです。

6個のサブカメラの映像をGPUが瞬時に3次元化。障害物を回避するV-SLAMを搭載。

これまでのドローンでは難しかった。非GPS空間や狭隙部での点検を誰もが簡単に行う事を可能としました。

Skydio 2+は新設計の専用アンテナを機体に装着。他のWi-Fiの影響を受けにくいです。

またエンタープライズ版では既にSkydio 2にも搭載されている

SkydioAutonomy Enterprise (旧AEF) を搭載。

日本モデルでは、毎年有償の更新は不要です。

※ソフトウェアサポート3年になります。

## 必要に応じてオプションもご用意。

Skydio 2+Enterpriseでは、標準のプロポに加えて、Android搭載モニター一体型の送信機もご用意しています。

さらに自動航行で建造物の3D計測も行える「Skydio 3DScan」ソフトもご用意しました。

計測したい建造物を指定するだけで簡単かつ迅速に3Dモデルの構築が可能です。

また、3D Scanの写真測量互換性により、主要なサードパーティの写真測量ソフトウェアを使用して3Dモデルを作成し、完全なメタデータを含む高品質のスキャン写真をエクスポートできます。



橋梁点検



エンタープライズコントローラー (別売)



3DSCANアプリ (別売)

障害物回避機能

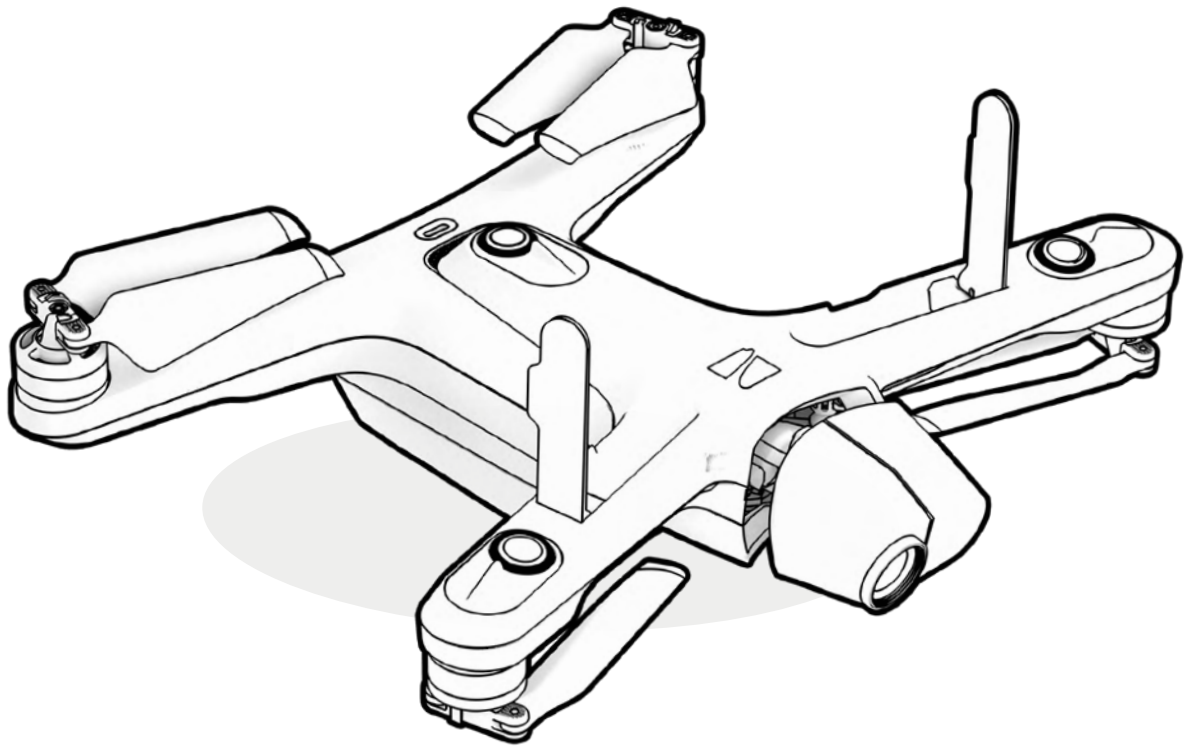
**V-SRAM+GPS**

カメラ

**4K60/HDR/12.3MP**

飛行時間

**27分**



### 機体

|                     |               |
|---------------------|---------------|
| 寸法バッテリー装着アンテナを立てた状態 | 229×274×126mm |
| 重量 (バッテリー装着時)       | 800g          |
| 飛行時間                | 27分           |
| 最高速度 (無風時)          | 36mph         |
| 動作確認温度              | -5°C~40°C     |

### SKYDIO AUTONOMIY ENTERPRISE

|           |   |
|-----------|---|
| メインコンピュータ | NVIDIA Tegra X2 SOC                                 |
| 障害物回避範囲   | 360°  |
| 障害物検知範囲   | Standard : 220cm<br>Close : 102cm<br>Minimal : 66cm |
| 位置補正      | GPS<br>V-SRAM                                       |

### メインカメラ

|         |                                |
|---------|--------------------------------|
| カメラセンサー | Sony IMX577 1/2.3" 12.3MP CMOS |
| レンズ焦点距離 | 20mm (35mm換算)                  |
| ビデオ     | 4K / 60 fps 16倍デジタルズーム         |
| ジンバル角度  | -110°~ +90°                    |