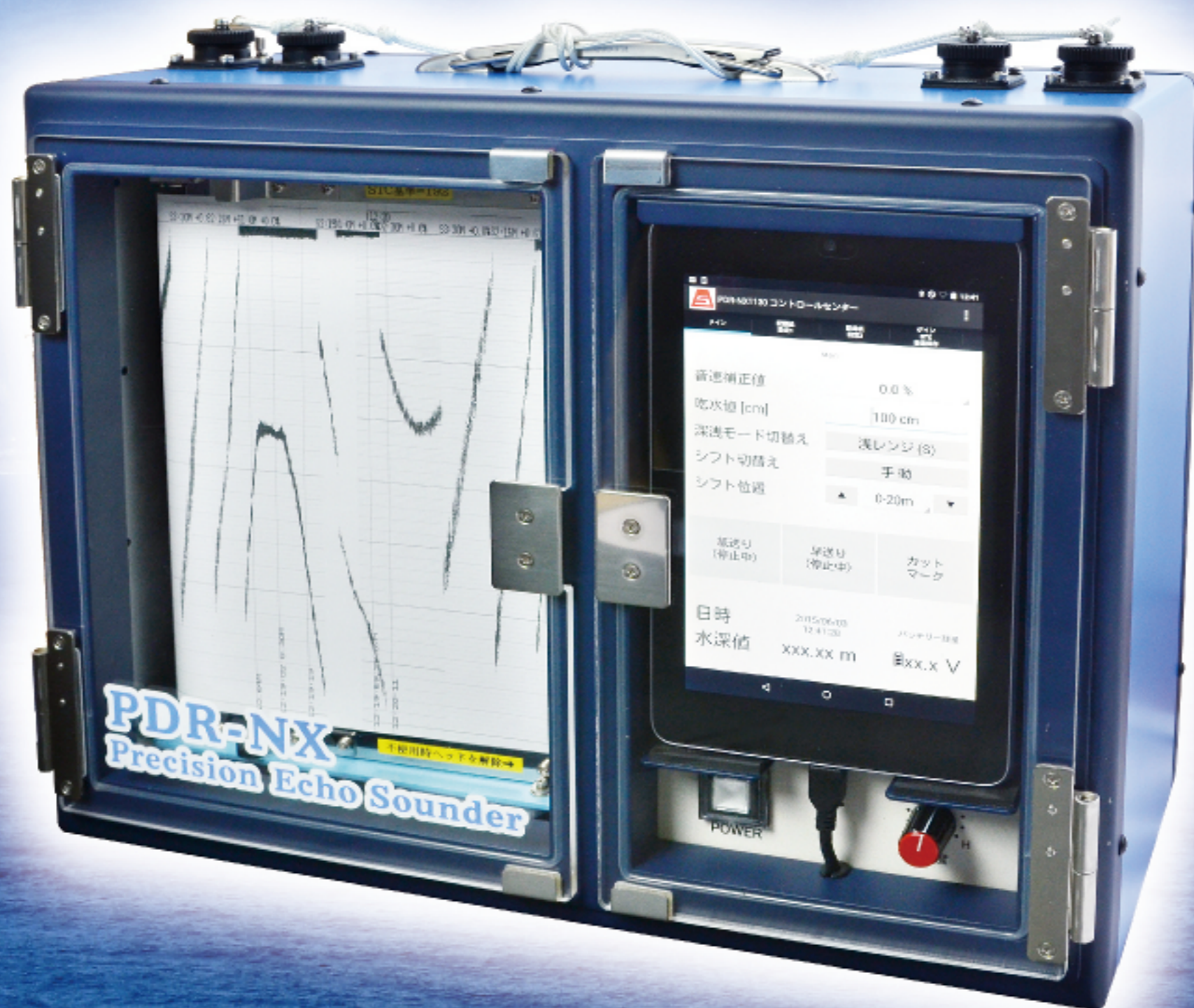


新製品

# 精密音響測深機

Precision Echo Sounder **PDR-NX1130 / PDR-NX1130W**



SENBON DENKI Co., Ltd.



千本電機株式会社

## ■用途

浅海域・河川・港湾・ダム等の深浅測量

工事・浚渫・環境アセスメント等に伴う水深調査

## ■特徴

### フィンチタブレット端末を 操作部インターフェースに採用

- ・タブレット端末のみでの遠隔操作が可能になり、記録器から離れていても操作できます。
- ・大型カラーディスプレイで操作画面が見やすくなりました。
- ・画面にタッチすることでスムーズに操作できます。



### 専用アプリケーション により操作性が大幅に 向上しました



- ・日本語表示・大型ボタンで操作がしやすくなりました。
- ・各種設定を、簡単かつ確実に行うことができます。
- ・アプリのバージョンアップは、当社HPからしていただけます。

### Bluetooth(無線通信)機能を標準装備

- ・無線ユニットにクラス1のモジュールを採用、最長100mの通信距離を実現しました。(使用環境により異なります。)
- ・パソコン等とのケーブル接続が不要になり、作業環境が快適に。

### 各種新機能を追加

内蔵電源の残量を画面表示します

印字速度の切り替えを6段階に増設

記録印字のコントラスト調整が可能に

実効発振補正機能を搭載、精度が向上

NMEAフォーマットで世界規格にも対応

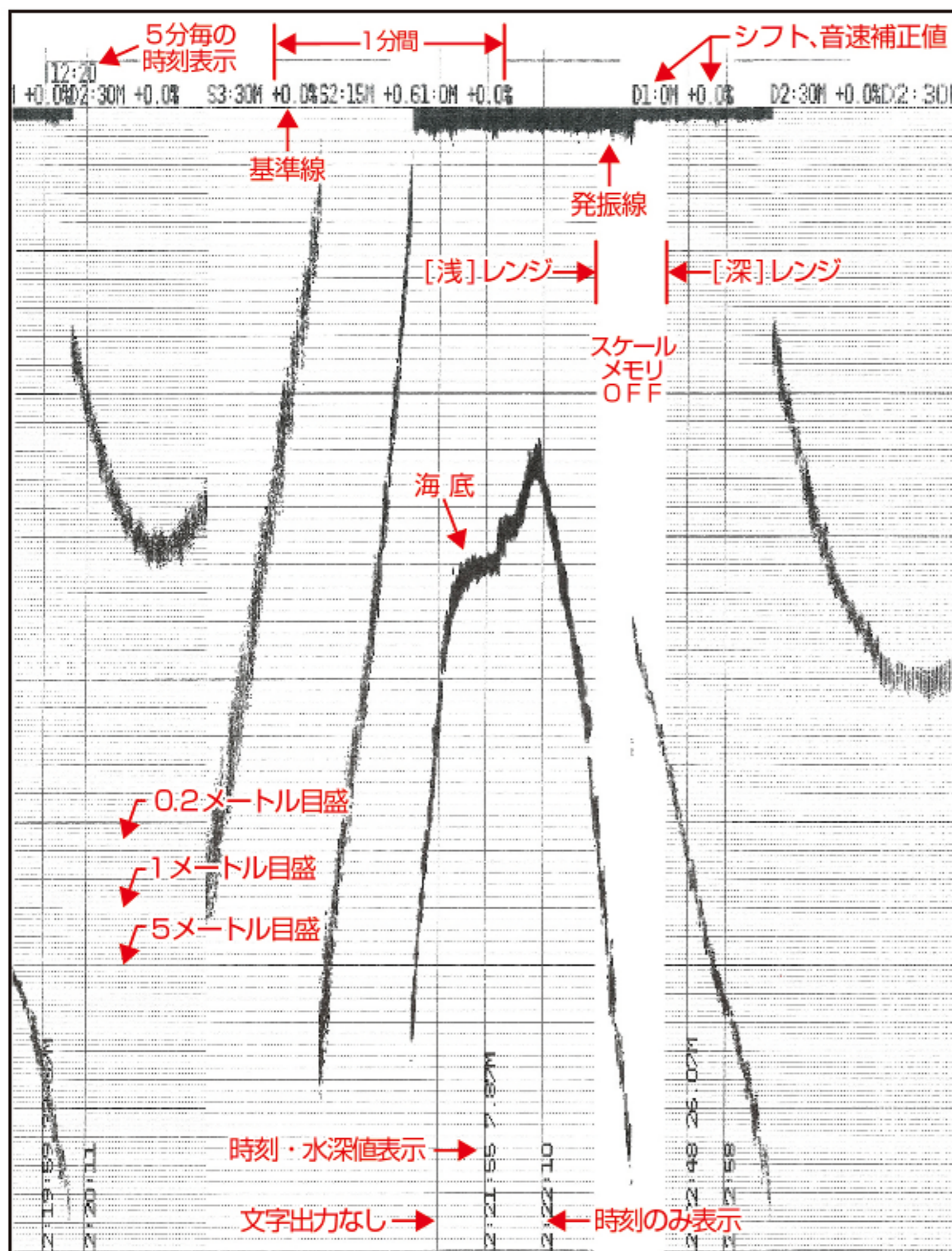
大型内蔵電源で最大7時間の連続稼動(3時間充電)

1m以浅の水域の計測にも

216mm幅専用記録紙で見やすい記録成果

## 記録説明 (印字例)

※実際の印字結果はより鮮明なものとなります。  
印字サンプルは弊社HPにてご確認ください。



## 測定の様子



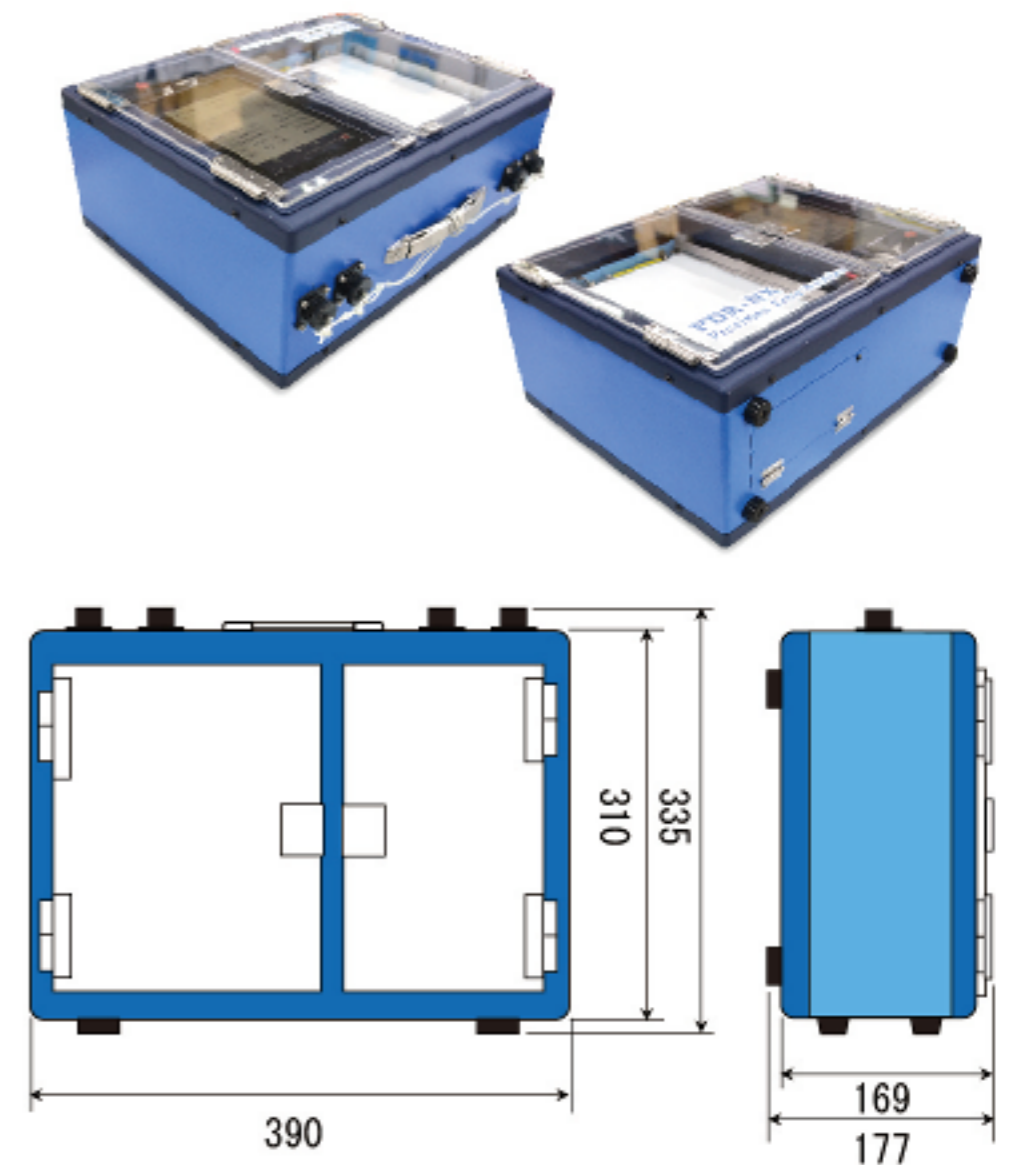
## 仕様

測深範囲	送受波器下 水深 0.4m ~ 130m (使用環境により異なります。)	ゲート設定	海底記録に対し8段階切り替え (0.5 ~ 5.0m)
表示および操作	7インチタブレット Android 端末 (液晶タッチパネル) 操作部脱着 及び 遠隔操作可能	モニターマーク	海底記録下 (1 ~ 7m)
通信機能	Bluetooth class 1 RS-232C ケーブル (切り替え可能)	STC設定	設定 0 ~ 255 (256 段階)
レンジ	(浅) 0 ~ 20m / 15 ~ 35m / 30 ~ 50m / 45 ~ 65m (深) 0 ~ 40m / 30 ~ 70m / 60 ~ 100m / 90 ~ 130m	時計カット設定	OFF / 10 秒 / 20 秒 / 30 秒 / 60 秒 間隔
記録縮尺	(浅) 1/100 (深) 1/200	デジタル値出力	シリアル連続 (コマンド制御可) / Bluetooth
シフト	自動 / 手動 4段シフト	シリアル通信 フォーマット	8パターン (NMEA-0183 対応)
感度調整	自動 / 手動	シリアル通信速度	4800bps / 9600bps / 19200bps
使用周波数	200kHz 400kHz (W型・ダム用)	外部文字入力	パソコン等から10文字入力可能
送受波器	200kHz 半減全角6° パイプ径φ34 (W型) 400kHz 半減全角2.5° パイプ径φ34	文字出力	レンジ・水深値・時刻 (ON/OFF 可能)
測深精度	±(0.03+水深/1000) m 以上	発振線位置	吃水マークとして記録紙に表示 (ON/OFF 可能)
発振回数	5回 / 秒	スケール目盛	0.2m / 1.0m / 5.0m / OFF
記録紙	216mm 幅 × 25m 長 専用感熱記録紙	吃水量調整	0.00m ~ 9.99m まで (1cm 単位)
紙送り速度	40・60・80・100・120・160mm / 分 (早送り機能有り)	使用可能環境	温度: -10℃ ~ 45℃ 湿度: 20 ~ 80%
コントラスト・濃度	10 段階調整	使用電源	専用内蔵電池 または 外部バッテリー (DC 12V)
仮定音速	1500m / 秒	内蔵電池	ニッケル水素電池 (7000mAh) (脱着可能)
音速補正	1500m/秒に対し +6.0 ~ -6.0% まで (0.5%単位でステップ切り替え)	消費電力	DC12V 0.9A (使用状態により異なります)
実効発振補正	±20cm	重 量	9.0kg (操作タブレット・内蔵電池含む)
リミット設定	0 ~ 15m (1m 単位でステップ切り替え)	外形寸法	390mm × 310mm × 169mm (突起部含まず)

## ■ 構成

品名	数量	重量 (kg)	記事
記録器	1	8.0(本体のみ)	7inch 液晶タブレット・格納袋付属
送受波器	1	5.0	格納袋付き ケーブル長 10m
装備金具	1	3.0	ステンレス製 (SUS304)
ニッケル水素電池	1	1.0	7000mAh
充電器	1	1.0	PSE 取得済
電源線	1	0.3	長さ 3m
外部押釦スイッチ	1	0.3	長さ 5m
RS-232C ケーブル	1	0.5	長さ 3m
アース線	1	0.2	長さ 3m
記録紙	3	0.4×3	専用感熱紙 216mm 幅 ×25m

## 本体外観・外形寸法図

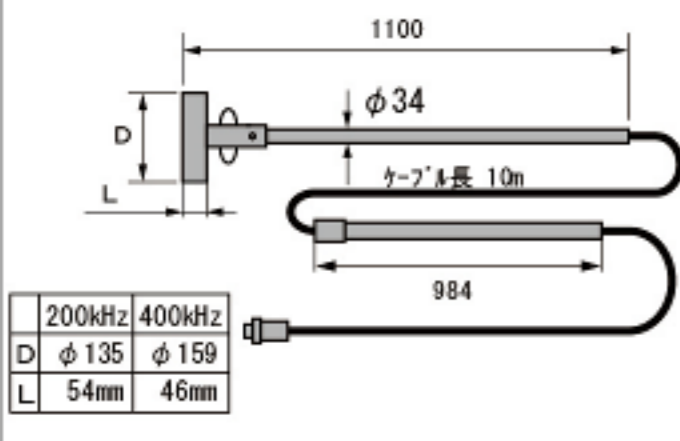


## ■ 付属品

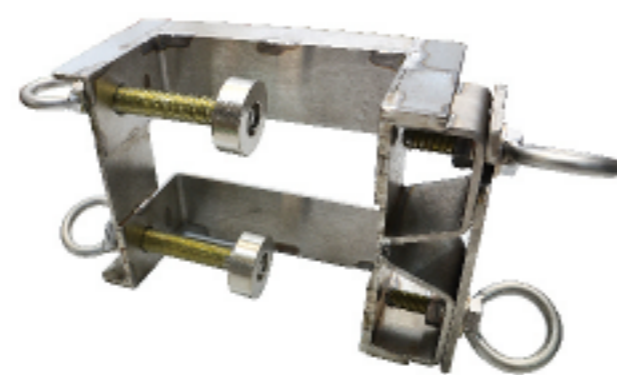
### 送受波器



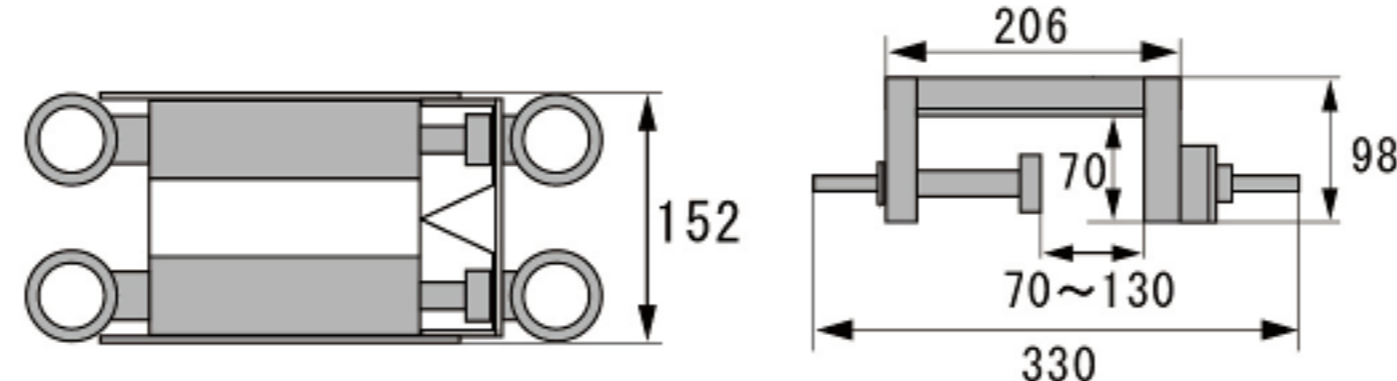
#### 外形寸法図 (送受波器)



### 装備金具



#### 外形寸法図 (装備金具)



### 充電器・電池

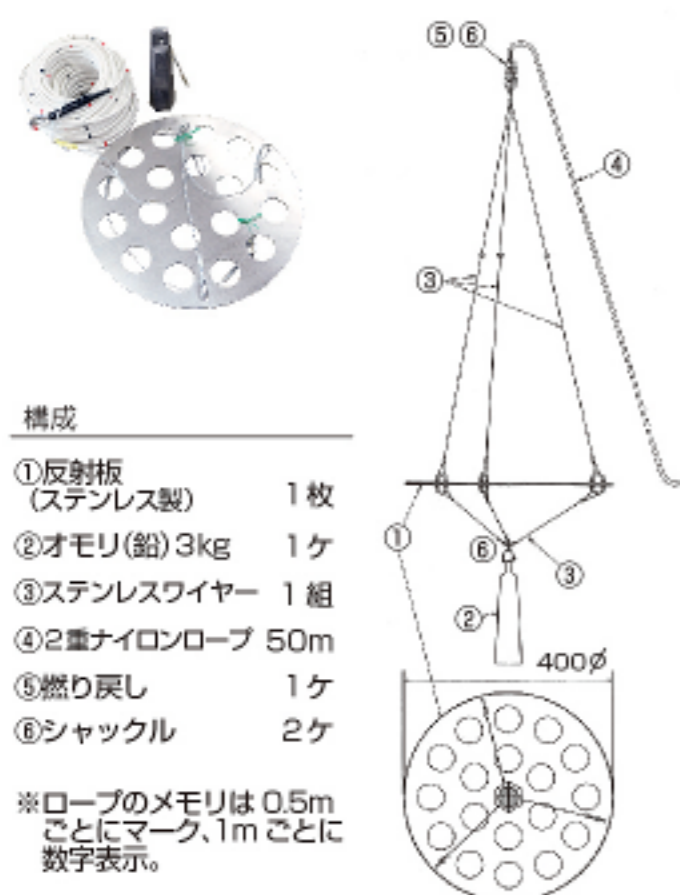


### 格納袋・ケーブル類



## ■ オプション

### バーチェック用具 (I型)



- 構成
- ①反射板 (ステンレス製) 1枚
  - ②オモリ(鉛) 3kg 1ヶ
  - ③ステンレスワイヤー 1組
  - ④2重ナイロンロープ 50m
  - ⑤燃り戻し 1ヶ
  - ⑥シャックル 2ヶ
- ※ロープのメモリは0.5mごとにマーク、1mごとに数字表示。

※詳細はバーチェック用具カタログをご参照ください。

### バーチェック用具 (II型)



- 構成
- ①～⑤反射板 (ステンレス製) 5枚
  - ⑥オモリ(鉛) 3kg 1ヶ
  - ⑦ステンレスワイヤー 1組
  - ⑧シャックル 3ヶ
  - ⑨2重ナイロンロープ 40m
- ※ロープのメモリは0.5mごとにマーク、1mごとに数字表示。

## ■ 系統図

